



# АВТОМОБИЛЬ-САМОСВАЛ DUMP TRUCK

Предназначен для перевозки  
различных сыпучих грузов

Designed for transportation of  
different bulk cargoes

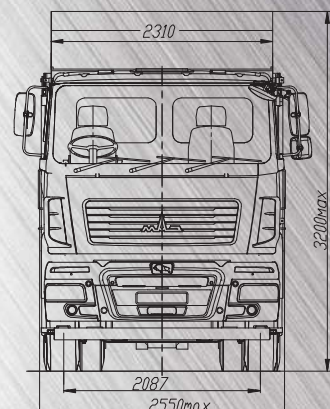
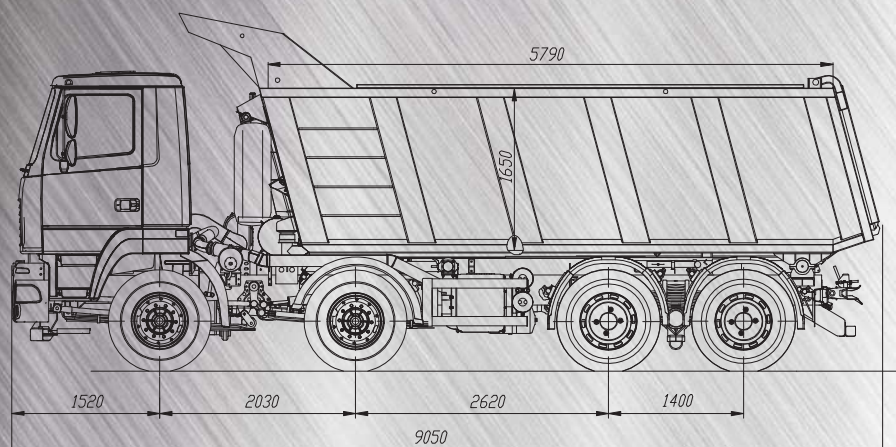
**MA3 / MAZ**  
**- 651628**  
**(8x4)**



Двигатель / Engine	WP12.430E50 (Euro-5)
Полезная мощность двигателя, кВт(л.с) Engine net power, kW (hp)	316 (430)
Коробка передач / Gearbox	ZF 16S2525TO / 12JSDX240TA

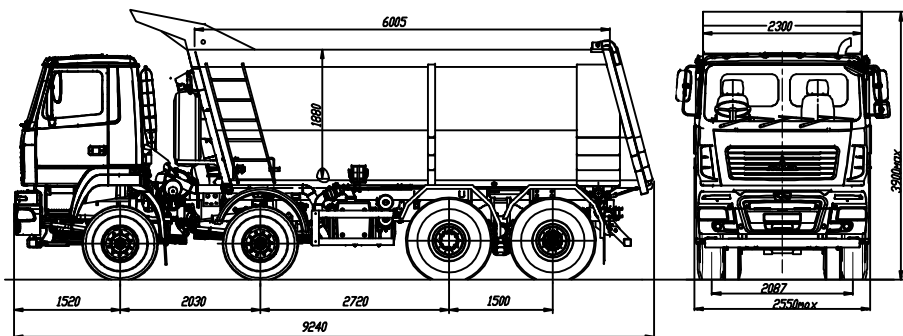
Технически допустимая общая масса автомобиля, кг / Technically permissible total truck weight, kg	44800
Распределение технически допустимой общей массы автомобиля / Distribution of total weight	
- нагрузка на передние оси, кг / on front axles, kg	9000+9000
- на ведущую тележку мостов, кг / on rear axle, kg	26800
Масса снаряженного автомобиля, кг / Equipped truck weight, kg	16300
Технически допустимая грузоподъемность, кг / Technically permissible load capacity, kg	28500

Объем кузова, м <sup>3</sup> / Body volume, м <sup>3</sup>	21
Максимальный крутящий момент, Нм (кгсм) / Maximum torque, Nm (kgsm)	2060 (2104)
Число передач / Number of gears	16 / 12
Передаточное число ведущих мостов / Drive axles gear-ratio	5,08
Топливный бак, л / Fuel tank, l	300
Максимальная скорость, км/ч / Maximum speed, km/h	85
Размерность шин / Tyres dimensions	
- передние / front	385/65R22.5
- задние / rear	315/80R22.5
Кабина / Cabin	Малая рестайлинг без спального места / Small restyled without berth



maZ.by

Евро-5 **МАЗ-651628-7520-000**  
 Автомобиль-самосвал 8x4



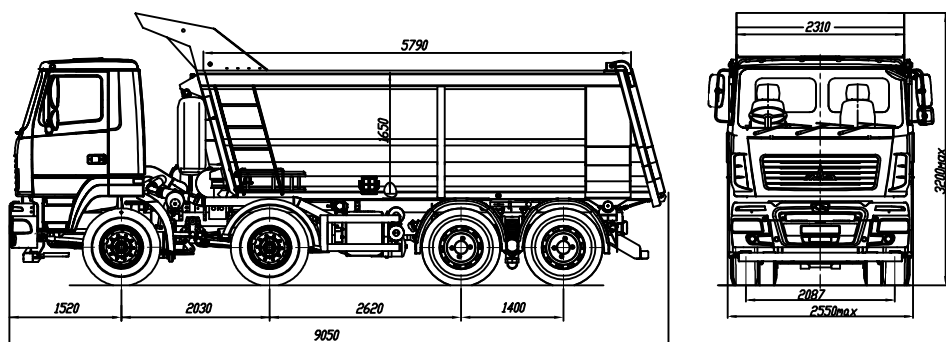
**ТЕХНИЧЕСКАЯ ХАРАКТЕРИСТИКА**

Технически допустимая общая масса автомобиля, кг .....	50000
Распределение технически допустимой общей массы автомобиля, кг:	
на передние оси .....	9000+9000
на ведущую тележку мостов.....	16000+16000
Технически допустимая грузоподъемность, кг .....	32500
Полная масса автомобиля в снаряженном состоянии, кг .....	17500
Объем кузова, м куб. ....	25
Максимальная скорость, км/ч.....	85*
Двигатель.....	Weichai WP12.430E50
Мощность двигателя, кВт (л.с.) .....	311 (423)
Максимальный крутящий момент, Нм (кгсм).....	2060 (210)
Коробка передач .....	12JSDX240TA
Число передач.....	12
Предаточное число ведущих мостов.....	5.14
Размер шин	
передние.....	385/65R22.5
задние .....	325/95R24
Топливный бак, л .....	300
Тип кабины .....	6501
* С ограничителем скорости	погрессоренная

**Комплектация автомобиля МАЗ-651628**

- 651628-0007520-000 - КП ZF 16S2525T0, число передач 16, выхлоп слева с подогревом кузова, АБС, ПБС, подогреватель двигателя, кузов с задним бортом с задней разгрузкой с U-образным профилем, циклон очистки воздуха (по заказу), спальное место (по заказу) и инструментальный ящик в кабине, кондиционер и независимый отопитель кабины (по заказу)
- 651628-0007580-000 - КП 12JSDX240TA, число передач 12, выхлоп слева с подогревом кузова, АБС, ПБС, подогреватель двигателя, кузов с задним бортом с задней разгрузкой с U-образным профилем, циклон очистки воздуха (по заказу), спальное место (по заказу) и инструментальный ящик в кабине, кондиционер и независимый отопитель кабины (по заказу)

Евро-5 **МАЗ-651628-520-000**  
Автомобиль-самосвал 8x4



**ТЕХНИЧЕСКАЯ ХАРАКТЕРИСТИКА**

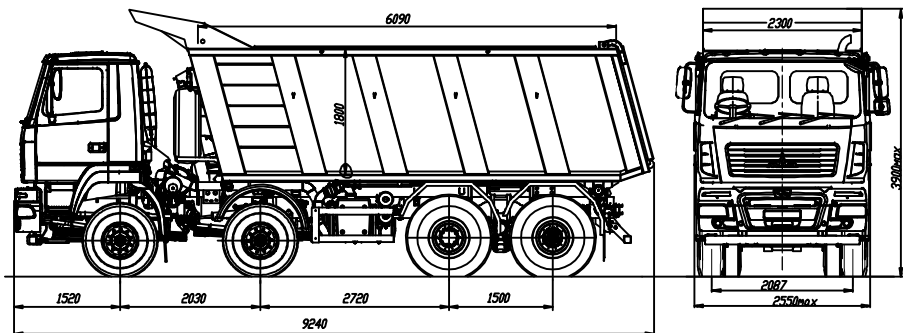
Технически допустимая общая масса автомобиля, кг .....	44800
Распределение технически допустимой общей массы автомобиля, кг:	
на передние оси .....	9000+9000
на ведущую тележку мостов.....	26800
Технически допустимая грузоподъемность, кг .....	29900
Полная масса автомобиля в снаряженном состоянии, кг .....	14900
Объем кузова, м куб. ....	21
Максимальная скорость, км/ч.....	85*
Двигатель.....	Weichai WP12.430E50
Мощность двигателя, кВт (л.с.) .....	316 (430)
Максимальный крутящий момент, Нм (кгсм).....	2060 (210)
Коробка передач .....	ZF 16S2525T0
Число передач.....	16
Предаточное число ведущих мостов.....	4.59
Размер шин	
передние.....	385/65R22.5
задние .....	315/80R22.5
Топливный бак, л.....	300
Тип кабины .....	короткая
* С ограничителем скорости	подрегсоренная

**Комплектации автомобиля МАЗ-651628**

651628-0000520-000 – Выхлоп слева с подогревом кузова, АБС, ПБС, подогреватель двигателя, кузов с задним бортом с задней разгрузкой, циклон очистки воздуха, спальное место и инструментальный ящик в кабине (по заказу), кондиционер и независимый отопитель кабины (по заказу)

651628-0000580-000 – КП 12JSDX240ТА, передаточное число мостов  $i=5.08$  Выхлоп слева с подогревом кузова, АБС, ПБС, подогреватель двигателя, кузов с задним бортом с задней разгрузкой, циклон очистки воздуха, спальное место и инструментальный ящик в кабине (по заказу), кондиционер и независимый отопитель кабины (по заказу)

Евро-5 **МАЗ-651628-7521-000**  
 Автомобиль-самосвал 8x4



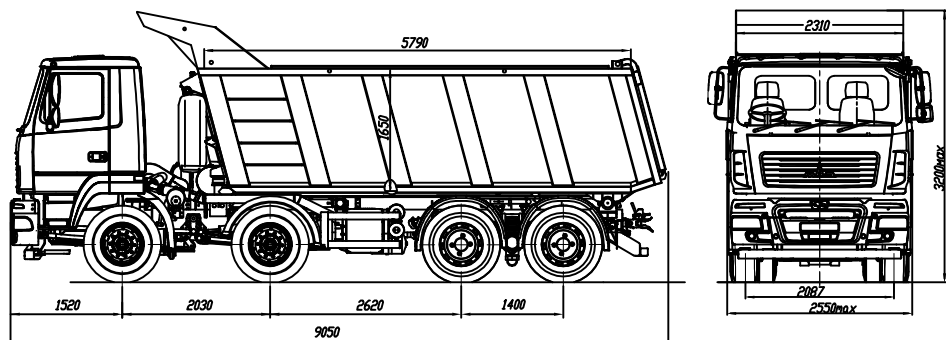
**ТЕХНИЧЕСКАЯ ХАРАКТЕРИСТИКА**

Технически допустимая общая масса автомобиля, кг .....	50000
Распределение технически допустимой общей массы автомобиля, кг:	
на передние оси .....	9000+9000
на ведущую тележку мостов.....	16000+16000
Технически допустимая грузоподъемность, кг .....	32000
Полная масса автомобиля в снаряженном состоянии, кг .....	18000
Объем кузова, м куб. ....	25
Максимальная скорость, км/ч.....	85*
Двигатель.....	Weichai WP12.430E50
Мощность двигателя, кВт (л.с.) .....	311 (423)
Максимальный крутящий момент, Нм (кгсм).....	2060 (210)
Коробка передач .....	12JSDX240TA
Число передач.....	12
Предаточное число ведущих мостов.....	5.14
Размер шин	
передние.....	385/65R22.5
задние .....	325/95R24
Топливный бак, л .....	300
Тип кабины .....	6501
* С ограничителем скорости	погрессоренная

**Комплектация автомобиля МАЗ-651628**

- 651628-0007521-000 - КП ZF 16S2525T0, число передач 16, выхлоп слева с подогревом кузова, АБС, ПБС, подогреватель двигателя, кузов с задним бортом с задней разгрузкой, циклон очистки воздуха (по заказу), спальное место (по заказу) и инструментальный ящик в кабине, кондиционер и независимый отопитель кабины (по заказу)
- 651628-0007581-000 - КП 12JSDX240TA, число передач 12, выхлоп слева с подогревом кузова, АБС, ПБС, подогреватель двигателя, кузов с задним бортом с задней разгрузкой, циклон очистки воздуха (по заказу), спальное место (по заказу) и инструментальный ящик в кабине, кондиционер и независимый отопитель кабины (по заказу)

Евро-5 **МАЗ-651628-521-005**  
 Автомобиль-самосвал 8x4



**ТЕХНИЧЕСКАЯ ХАРАКТЕРИСТИКА**

Технически допустимая общая масса автомобиля, кг .....	44800
Технически допустимая общая масса автопоезда, кг .....	65000
Распределение технически допустимой общей массы автомобиля, кг:	
на передние оси .....	9000+9000
на ведущую тележку мостов.....	26800
Технически допустимая грузоподъемность, кг .....	28500
Полная масса автомобиля в снаряженном состоянии, кг .....	16300
Объем кузова, м куб. ....	21
Максимальная скорость, км/ч.....	85*
Двигатель.....	Weichai WP12.430E50
Мощность двигателя, кВт (л.с.) .....	316 (430)
Максимальный крутящий момент, Нм (кгсм).....	2060 (210)
Коробка передач .....	ZF 16S2525T0
Число передач.....	16
Предаточное число ведущих мостов.....	5.08
Размер шин	
передние.....	385/65R22.5
задние .....	315/80R22.5
Топливный бак, л.....	300
Тип кабины .....	короткая
* С ограничителем скорости .....	поддрессоренная

**Комплектация автомобиля МАЗ-651628**

- 651628-0000521-005 – Выхлоп слева с подогревом кузова, АБС, ПБС, устройство беззорной сцепки для прицепа, электро-, пневмо-, гидровыводы на прицеп, подогреватель двигателя, кузов с задним бортом с задней разгрузкой, циклон очистки воздуха, спальное место и инструментальный ящик в кабине (по заказу), кондиционер и независимый отопитель кабины (по заказу)
- 651628-0000581-005 – КП 12JSDX240ТА, число передач 12, выхлоп слева с подогревом кузова, АБС, ПБС, устройство беззорной сцепки для прицепа, электро-, пневмо-, гидровыводы на прицеп, подогреватель двигателя, кузов с задним бортом с задней разгрузкой, циклон очистки воздуха, спальное место и инструментальный ящик в кабине (по заказу), кондиционер и независимый отопитель кабины (по заказу)